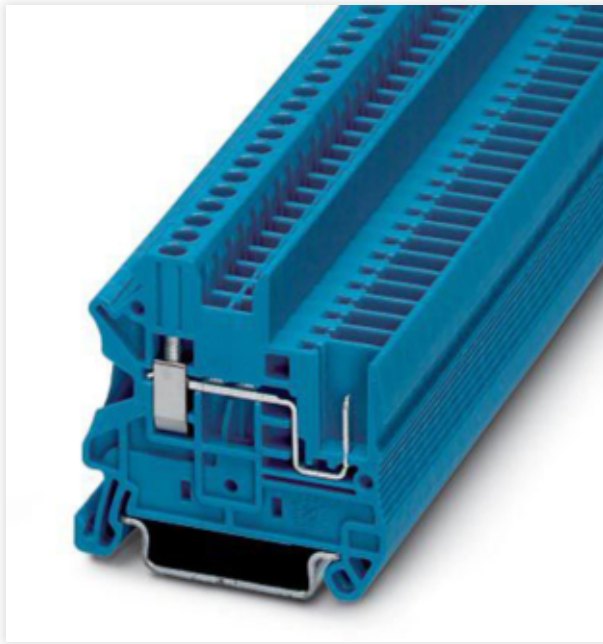


UT 2,5/1P BU

Złączka przelotowa



Kod producenta: **3045020**

Opis produktu

Złączka przelotowa, napięcie znamionowe: 500 V, prąd znamionowy: 24 A, ilość przyłączy: 2, rodzaj przyłącza: przyłączy śrubowe / wtykowe, Przekrój znamionowy: 2,5 mm², przekrój: 0,14 mm² - 4 mm², rodzaj montażu: NS 35/7,5, NS 35/15, kolor: niebieski

Dane techniczne

Wskazówki

Informacje ogólne	Prąd i napięcie określa zastosowany wtyk.
-------------------	---

Właściwości produktu

Typ produktu	Złącze wtykowe
Ilość przyłączy	2
Liczba rzędów	1
Potencjały	1
Status utrzymania danych	
Wersja artykułu	10
Właściwości izolacji	
Kategoria przepięciowa	III
Stopień zabrudzenia	3

UT 2,5/1P BU

Złączka przelotowa



Parametry elektryczne

Znamionowe napięcie udarowe	6 kV
Maksymalna utrata mocy w warunkach znamionowych	0,77 W

Dane przyłączeniowe

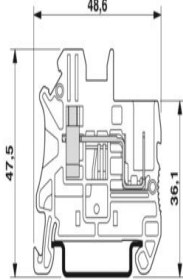
Liczba przyłączy na poziom	2
Przekrój znamionowy	2,5 mm ²
Przekrój znamionowy AWG	12
Poziom 1 u góry 1 na dole 1	
Gwint śruby	M3
Moment dokręcania	0,5 ... 0,6 Nm
Długość usuwanej izolacji	9 mm
Sonda wzorcowa	A3
Przyłącze według normy	IEC 61984
Przekrój przewodu sztywnego	0,14 mm ² ... 4 mm ²
Przekrój przewodu AWG	26 ... 12 (przeliczone według IEC)
Przekrój przewodu, linka	0,14 mm ² ... 4 mm ²
Przekrój przewodu linki [AWG]	26 ... 12 (przeliczone według IEC)
Przekrój przewodu linki (tulejka bez izolacji z tworzywa sztucznego)	0,14 mm ² ... 2,5 mm ²
Przekrój przewodu linki (tulejka z izolacją z tworzywa sztucznego)	0,14 mm ² ... 2,5 mm ²
2 przewody o takim samym przekroju, sztywne	0,14 mm ² ... 1,5 mm ²
2 przewody o takim samym przekroju, giętkie	0,14 mm ² ... 1,5 mm ²
2 przewody typu linka o takim samym przekroju z tulejką z tworzywa sztucznego	0,14 mm ² ... 1,5 mm ²
2 przewody o takim samym przekroju z tulejką TWIN z tworzywa sztucznego	0,5 mm ² ... 1,5 mm ²
Prąd znamionowy	24 A
Maksymalny prąd obciążenia	24 A (przy przekroju poprzecznym przewodu 4 mm ²)
Napięcie znamionowe	500 V
Przekrój znamionowy	2,5 mm ²

UT 2,5/1P BU

Złączka przelotowa



Wymiary

Rysunek wymiarowy	
Szerokość	5,2 mm
Szer. pokrywy	2,2 mm
Wysokość	49,1 mm
Głębokość na NS 35/7,5	47,5 mm
Głębokość na NS 35/15	55 mm

Dane materiału

Kolor	niebieski (RAL 5015)
Klasa palności wg UL 94	V0
Grupa materiału izolacyjnego	I
Materiał izolacyjny	PA
Statyczne zastosowanie materiału izolacyjnego w zimnie	-60 °C
Wskaźnik temperatury izolacji (DIN EN 60216-1 (VDE 0304-21))	130 °C
Względny wskaźnik temperatury izolacji (Elec., UL 746 B)	130 °C
Ochrona przeciwpożarowa pojazdów szynowych (DIN EN 45545-2) R22	HL 1 - HL 3
Ochrona przeciwpożarowa pojazdów szynowych (DIN EN 45545-2) R23	HL 1 - HL 3
Ochrona przeciwpożarowa pojazdów szynowych (DIN EN 45545-2) R24	HL 1 - HL 3
Ochrona przeciwpożarowa pojazdów szynowych (DIN EN 45545-2) R26	HL 1 - HL 3
Pomiar oddawania ciepła metodą kalorymetryczną NFPA 130 (ASTM E 1354)	28 MJ/kg
Palność powierzchni NFPA 130 (ASTM E 162)	wynik pozytywny
Gęstość optyczna gazów spalinowych NFPA 130 (ASTM E 662)	wynik pozytywny
Toksyczność gazów spalinowych NFPA 130 (SMP 800C)	wynik pozytywny

Parametry mechaniczne

Dane mechaniczne	
Otw. ściana bocz.	tak

UT 2,5/1P BU

Złączka przelotowa



Warunki środowiskowe i żywotność

Warunki otoczenia	
Temperatura otoczenia (praca)	-60 °C (maks. temperatura robocza patrz krzywa obciążalności prądowej)
Temperatura otoczenia (składowanie/transport)	-25 °C ... 60 °C (krótkotrwale, nie powyżej 24 h, -60 °C do +70°C)
Temperatura otoczenia (montaż)	-5 °C ... 70 °C
Temperatura otoczenia (aktywacja)	-5 °C ... 70 °C
Dopuszczalna wilgotność powietrza (praca)	20 % ... 90 %
Dopuszczalna wilgotność powietrza (składowanie/transport)	30 % ... 70 %

Normy i przepisy

Przyłącze według normy	IEC 61984
------------------------	-----------

Montaż

Sposób montażu	NS 35/7,5
	NS 35/15